

www.kidwell.eu

JAX

PL HULAJNOGA

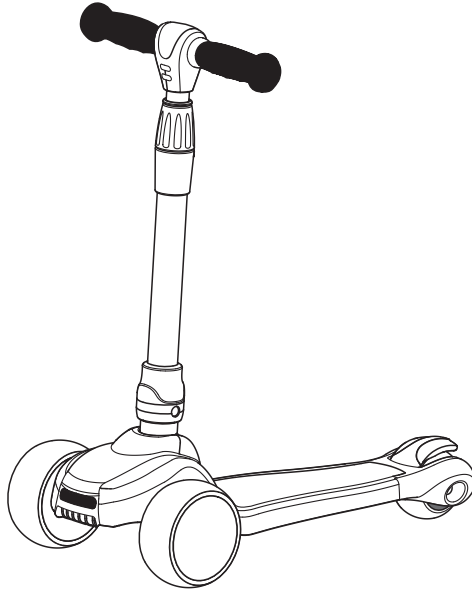
EN KICK SCOOTER

DE ROLLERS

PL INSTRUKCJA OBSŁUGI

EN USER MANUAL

DE BENUTZERHANDBUCH



INDEX

6

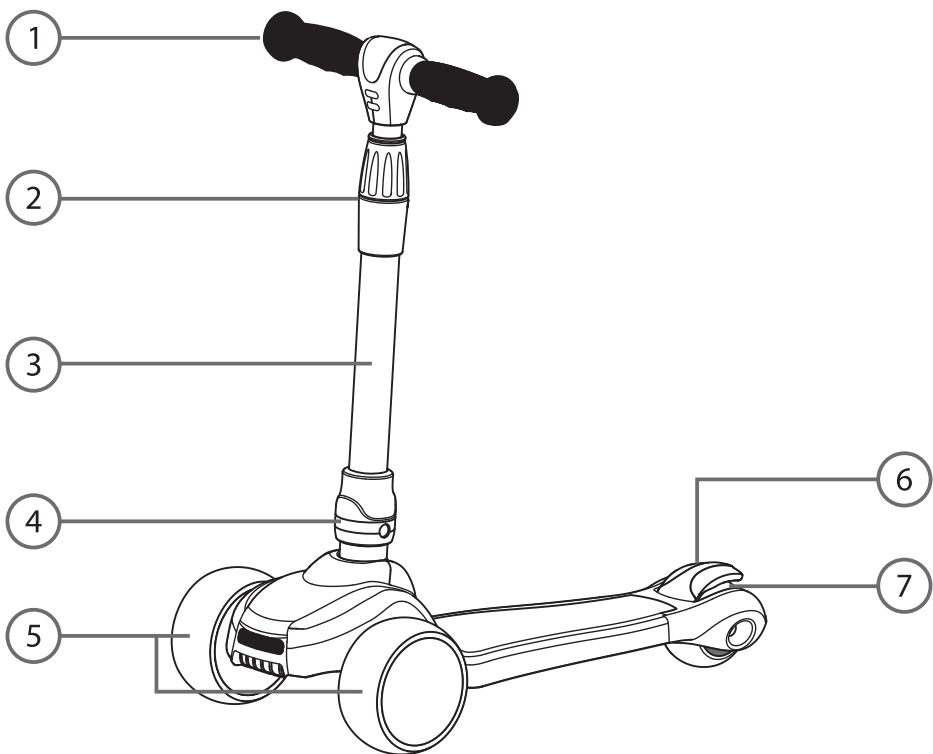
POLSKI

11

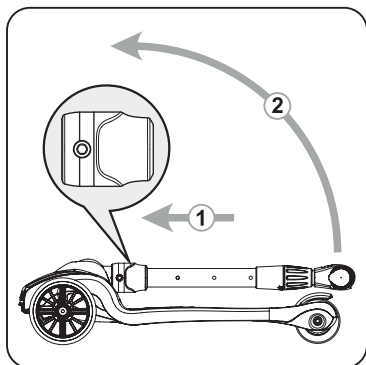
ENGLISH

16

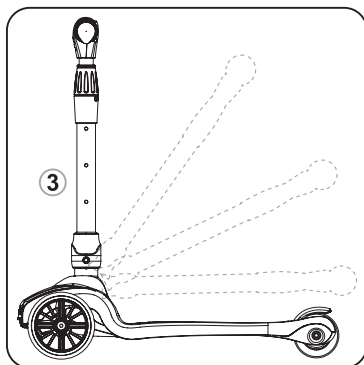
DEUTSCH



1

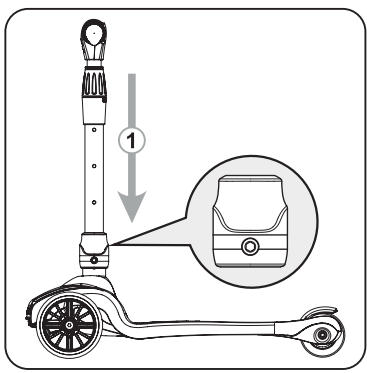


A

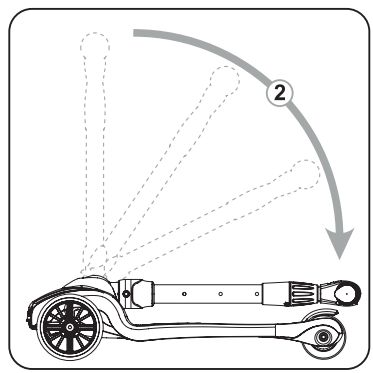


B

2

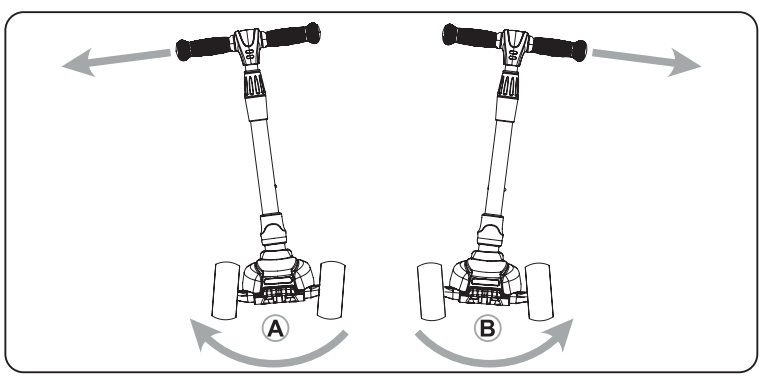


A



B

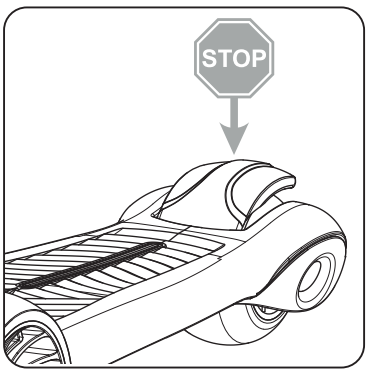
3



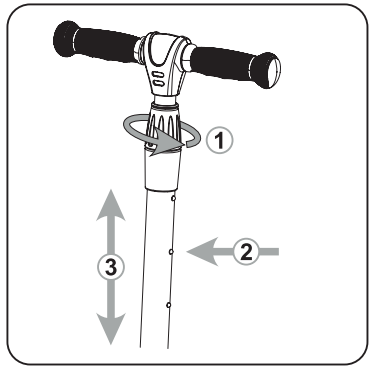
A

B

4



5





POLSKI

Dziękujemy za zakup produktu marki Kidwell.
 Priorytetem jest dla nas bezpieczeństwo dziecka oraz tworzenie pięknych wspomnień.
 W przypadku jakichkolwiek pytań, prosimy o kontakt na adres e-mail:
info@kidwell.eu

Prosimy o dokładne przeczytanie niniejszej instrukcji oraz podążanie za jej poleceniami.
 Celem instrukcji jest dostarczenie informacji o tym, jak prawidłowo i bezpiecznie korzystać z produktu. Po złożeniu produktu proszę upewnić się czy wszystkie funkcje działają prawidłowo oraz są zabezpieczone zgodnie z zaleceniami instrukcji (elementy mocujące, nakrętki, śrubki, łączenia itp.).

Montaż produktu Kidwell powinien być wykonany przez osobę dorosłą.
 Brak zastosowania się do poleceń zawartych w tym dokumencie może spowodować poważne obrażenia.

WAŻNE: Pamiętaj by usunąć i wyrzucić wszystkie elementy opakowania, które były załączone do produktu, tak aby nie pozostały w zasięgu dziecka (m.in. elementy kartonu, plastikowe folie itp.). Mogłoby to spowodować ryzyko obrażeń, np. zagrożenie zadławienia.

WAŻNE: Produkt do samodzielnego montażu

WAŻNE! ZACHOWAĆ DO WGLĄDU W PRZYSZŁOŚCI

OSTRZEŻENIE:

- By uniknąć obrażeń, upewnij się, że dziecko znajduje się z dala od miejsca składania lub rozkładania produktu
- Nigdy nie zostawiaj dziecka bez opieki
- Produkt przeznaczony dla dziecka w wieku powyżej 3 lat i max wadze 50 kg
- Nie używać w ruchu ulicznym
- Do użytku pod bezpośrednim nadzorem osoby dorosłej
- Zabawka musi być używana z zachowaniem ostrożności, ponieważ wymaga ona odpowiednich umiejętności, w celu uniknięcia upadków lub zderzeń powodujących zranienie użytkownika lub osób trzecich
- Użytkując zabawkę należy upewnić się, że dziecko posiada niezbędne umiejętności pozwalające na korzystanie z produktu w sposób bezpieczny
- Konieczność stosowania środków ochronnych (kasków, rękawic, ochraniaczy na kolana i łokcie)
- Nie używaj hulajnogi jeśli jakakolwiek część jest uszkodzona lub gdy jej brakuje
- Przed użyciem upewnij się, czy wszystkie elementy zostały odpowiednio przymocowane oraz czy wszystkie mechanizmy blokujące są włączone
- Nie używaj akcesoriów ani części zamiennych innych niż zalecane przez producenta
- Hulajnoga przeznaczona jest dla jednej osoby, nie powinien być jednocześnie użytkowany przez więcej niż jedno dziecko
- Zabawkę należy użytkować na powierzchni płaskiej, bez przeszkód, z dala od schodów
- Zawsze upewnij się czy wszystkie części pasują jak nakazuje tego instrukcja
- Nie podejmuj się napraw lub modyfikacji produktu. Tylko wykwalifikowani technicy serwisowi są do tego upoważnieni
- Regularnie sprawdzaj produkt czy nie ma żadnych zniszczonych elementów oraz

stan mocowania śrub, nakrętek itp.

- Nie dodawaj przedmiotów do produktu, które mogą zagrozić jego prawidłowemu funkcjonowaniu, lub przedmiotów, które mogłyby wyrządzić krzywdę dziecku
- W przypadku stwierdzenia uszkodzenia należy natychmiast przerwać użytkowanie i odłożyć produkt w miejsce niedostępne dla dziecka, aż do czasu naprawy produktu
- Nie używaj produktu w jakikolwiek inny sposób niż zakłada tego instrukcja
- Niedopuszczalne jest korzystanie z hulajnogi po drogach, na których występuje ruch uliczny, ani jakikolwiek innych dróg, po których przemieszczają się pojazdy silnikowe, oraz innych miejsc stanowiących zagrożenie dla zdrowia i życia dziecka
- Nie należy używać produktu na nawierzchniach mokrych, śliskich, piaskowych, żwirowych itp., które mogą stanowić niebezpieczeństwo utraty równowagi
- Nie należy używać produktu po zmroku, podczas mgły lub w innych warunkach pogodowych ograniczających widoczność
- Przed użyciem produktu należy upewnić się, że dziecko rozumie jak prawidłowo użytkować produkt w tym: jak skręcać i jak zatrzymać hulajnogę.
- Nie należy pozostawiać produktu narażonego na warunki atmosferyczne jak deszcz, śnieg, czy też wysokie temperatury
- Produkt powinien być składany przez osobę dorosłą

CZĘŚCI ZESTAWU (patrz str.3)

- | | |
|---|-----------------|
| 1 Kierownica | 5 Przednie koła |
| 2 Zacisk skręcany do regulacji wysokości kierownicy | 6 Hamulec |
| 3 Drażek kierownicy | 7 Tylne koło |
| 4 Tuleje do składania hulajnogi | |

ROZKŁADANIE HULAJNOGI

①

- A. By rozłożyć hulajnogę, należy przesunąć plastikową tuleję w stronę przednich kół hulajnogi, zgodnie z kierunkiem narysowanej strzałki i przytrzymać ją w miejscu
- B. Trzymając tuleję w pozycji najbliższej kół hulajnogi można zacząć podnosić drążek kierownicy. Gdy kierownica będzie w pozycji prostopadłej do ziemi, można puścić tuleję, która powinna odskoczyć zabezpieczając drążek kierownicy przed złożeniem

SKŁADANIE HULAJNOGI

②

- A. By złożyć hulajnogę należy pociągnąć plastikową tuleję ku ziemi i przytrzymać ją w miejscu
- B. Trzymając tuleję w najniższej pozycji można zacząć składać drążek kierownicy. Gdy kierownica będzie w pozycji równoległej do ziemi, można puścić tuleję, która powinna odskoczyć zabezpieczając drążek kierownicy przed rozłożeniem

KIEROWANIE

③

Skręcanie hulajnogi następuje przez pochylenia drążka kierownicy w prawo lub w lewo. Drażek kierownicy nie powinien się obracać - patrz rysunek A i B.

HAMOWANIE

4

Błotnik tylnego koła posiada także funkcję hamulca. By zacząć hamować należy nadeprnąć na błotnik

UWAGA: Nadeprnięcie na hamulec całą wagą ciała gdy hulajnoga jest rozpędzona może spowodować nagle zatrzymanie, utratę równowagi i uszczerbek na zdrowiu

REGULACJA

5

By zmienić wysokość drążka kierownicy odkręć nakrętkę znajdującą się pod kierownicą Wduś kołek blokujący by nie wystawał poza drążek

Pociągnij drążek kierownicy w dół lub w górę na jedną z dostępnych wysokości, aż kołek blokujący odskoczy pojawiając się w otworze z boku drążka kierownicy

By w pełni zabezpieczyć drążek kierownicy dokręć nakrętkę znajdującą się pod kierownicą

UWAGA: po ustawieniu odpowiedniej wysokości kierownicy dla dziecka, upewnij się że kołek blokujący wystaje poza drążek, co oznacza że blokada wysokości drążka jest aktywna oraz, że nakrętka jest dobrze dokręcona.

Importer/sprzedawca:

DERFORM

Sady, ul. Za Motelem 1,
62-080 Tarnowo Podgórne

POLAND





ENGLISH

Dear Customer!

Thank you for choosing Kidwell,

Our highest priority is the safety of your child and the creation of beautiful memories.

We hope you will enjoy our product, in case of any questions please contact us at:

info@kidwell.eu

Please read this manual carefully and follow its instructions. The purpose of this manual is to provide information on how to use the product correctly and safely. After assembling the product, please make sure that all functions work properly and are secured in accordance with the instruction manual (fasteners, nuts, bolts, joints, etc.). The assembly must be performed by an adult. Failure to comply with the instructions and safety warnings could result in serious injuries.

IMPORTANT: Remove and dispose of all of the packaging materials which were included with the product; and keep them out of children's reach to avoid the risk of harm.

IMPORTANT: Product for self-assembly

IMPORTANT! KEEP FOR FUTURE REFERENCE

WARNING:

- To avoid injuries, ensure that the child is kept away at a safe distance when assembling the product
- Never leave your child unattended
- The product is intended for a child over 3 years of age and a maximum weight of 50kg
- Do not use in traffic
- For use under the direct supervision of an adult
- The toy must be used with caution, as it requires appropriate skills to avoid falls or collisions causing injury to the user or third parties
- When using the toy, make sure that the child has the necessary skills to use the kick scooter safely.
- Use protective measures (helmets, gloves, knee and elbow pads), appropriate.
- Do not use the kick scooter if any part is damaged or missing
- Before use, check that all components are properly attached
- Do not use accessories or spare parts other than those recommended by the manufacturer
- The kick scooter is intended for one person and should not be used by more than one child at the same time
- The toy should be used on a flat surface, without any obstacles, away from stairs
- Always check if all parts fit accordingly to the manual
- Do not repair or modify the product. Only qualified service technicians are authorized to do so
- Regularly check the product for any damaged parts, condition of elements and if all of the of screws, fastening bolts and nuts, etc. are properly tightened and secured
- Do not add items to the product that may endanger its proper functioning or objects that could pose a threat to the child
- If any damaged parts have been found, immediately stop using the product and place it out of the child's reach until the kick scooter is repaired

- Do not use the product in any other way than stated in the instruction manual
- Do not use the kick scooter on roads with traffic, or any other roads with motorized vehicle travel and in places posing a threat to the health and life of the child. Do not use the kick scooter on slopes, in proximity to swimming pools, on stairs, etc.
- Do not use the product on wet, slippery, sandy, gravelly, etc. surfaces that may create the risk of the child losing balance
- Do not use the product after dark, in foggy conditions or in any other weather conditions that limit visibility
- Before using the product, make sure that the child understands how to use the product correctly, including how to turn and how to stop the kick scooter
- Do not leave the product exposed to weather conditions such as rain, snow or high temperatures
- The product should be assembled by an adult

PRODUCT COMPONENTS (see page 3)

- | | |
|--------------------|--------------|
| 1 Handlebar | 6 Brake |
| 2 Twist clamp | 7 Rear-wheel |
| 3 Handlebar shaft | |
| 4 Handlebar sleeve | |
| 5 Front wheels | |

UNFOLDING

①

- To unfold the scooter, slide the handlebar sleeve towards the front wheels of the scooter as the arrow indicates on the drawing and hold it in place
- By holding the handlebar sleeve closest to the scooter wheels, you can begin to raise the handlebar shaft. When the handlebar is perpendicular to the ground, you can let go of the sleeve, which should pop back into place locking the handlebar from folding

FOLDING DOWN

②

- To fold down the scooter, pull the handlebar sleeve towards the ground and hold it in place
- Holding the sleeve in the lowest position, you can start folding the handlebar. When the steering wheel is parallel to the ground, you can let go of the sleeve, which should pop back into place, locking the handlebar from unfolding

STEERING

③

The scooter turns by leaning the handlebar to the right or left. The handlebar should not rotate - see Figures A and B.



DEUTSCH

Danke, dass Sie sich für den Kauf dieses Produkts der Marke Kidwell entschieden haben. Die Sicherheit des Kindes und das Schaffen schöner Erinnerungen haben für uns oberste Priorität. Sollten Sie noch Fragen haben, setzen Sie sich bitte mit uns in Verbindung und schreiben Sie uns an die folgende E-Mail-Adresse:

info@kidwell.eu

Lesen Sie diese Anleitung bitte aufmerksam durch und befolgen Sie die in dieser enthaltenen Anweisungen. Aufgabe dieser Anleitung ist es, Informationen über den richtigen und sicheren Gebrauch des Produkts bereitzustellen.

Überzeugen Sie sich nach dem Zusammenbau des Kinderfahrrads über die korrekte Funktionsweise aller Funktionen und dass die Sicherungs- und Schutzeinrichtungen (Befestigungs- und Fixierelemente, Muttern, Schrauben, Verbindungen u.ä.) ordnungsgemäß entsprechend den Anweisungen in der Anleitung angebracht wurden.

Die Montage des Kidwell-Produkts hat durch einen Erwachsenen zu erfolgen.

Die Nichtbeachtung der Anweisungen in dieser Anleitung enthaltenen kann zu schweren Verletzungen führen.

WICHTIG: Denken Sie daran, alle Verpackungselemente, die mit dem Produkt mitgeliefert wurden, so zu entfernen und zu entsorgen, dass sie nicht in Reichweite von Kindern gelangen, um eine Gefahr von Schäden, z. B. Erstickungsgefahr (Kartonelemente, Kunststofffolien usw.) auszuschließen.

WICHTIG: Produkt zur Selbstmontage

WICHTIG! FÜR KÜNFTIGE VERWENDUNG AUFBEWAHREN

WARNUNG:

- Um Verletzungen zu vermeiden, ist sicherzustellen, dass das Kind sich beim Auf- und Zusammenklappen des Produkts nicht am Montageort aufhält.
- Lassen Sie Ihr Kind niemals unbeaufsichtigt
- Das Produkt ist für Kinder ab 3 Jahren mit einem Höchstgewicht von 50 kg
- Nicht im Straßenverkehr benutzen
- Zur Verwendung unter unmittelbarer Aufsicht eines Erwachsenen
- Das Spielzeug muss mit Vorsicht verwendet werden, da es angemessene Fähigkeiten erfordert, um Stürze oder Kollisionen zu vermeiden, die zu Verletzungen des Benutzers oder Dritter führen
- Vergewissern Sie sich bei der Verwendung des Spielzeugs, dass das Kind über die erforderlichen Fähigkeiten verfügt, um des Rollers sicher zu bedienen.
- Es sind entsprechende Schutzmittel (Helme, Handschuhe, Knie- und Ellenbogenschützer) zu verwenden.
- Verwenden Sie das Rollers nicht, wenn Teile beschädigt sind oder fehlen
- Vor dem Gebrauch des Produkts ist sicherzustellen, dass alle Elemente richtig befestigt wurden und alle Blockademechanismen eingeschaltet sind
- Verwenden Sie keine anderen als die vom Hersteller empfohlenen Zubehör- oder Ersatzteile
- Das Spielzeug sollte auf einer ebenen Fläche ohne Hindernisse und abseits von Treppen verwendet werden
- Vergewissern Sie sich immer, dass alle Teile wie in den Anweisungen dieser Anleitung beschrieben passen

- Alle Produktteile müssen ordnungsgemäß montiert werden. Achten Sie besonders darauf, Schrauben und Muttern fest anzuziehen
- Überprüfen Sie das Produkt regelmäßig auf beschädigte Teile und den Zustand der Befestigungsschrauben, Muttern usw
- Überprüfen Sie vor dem Gebrauch, ob alle Komponenten ordnungsgemäß befestigt sind
- Des Rollers ist für eine Person bestimmt und darf nicht von mehr als einem Kind gleichzeitig benutzt werden
- Wird ein Schaden festgestellt, stellen Sie die Verwendung bitte sofort ein und stellen Sie das Produkt an einem für Kinder unzugänglichen Ort auf, bis die Reparatur durchgeführt wurde
- Verwenden Sie das Produkt nur auf die in diesem Handbuch beschriebene Weise
- Des Rollers darf nicht auf Straßen mit Straßenverkehr oder anderen Straßen, auf denen sich Kraftfahrzeuge fortbewegen und an anderen Orten, die eine Gefahr für die Gesundheit und das Leben des Kindes bilden, wie auf stark abschüssigem Gelände, in der Nähe von Schwimmbecken und Treppen benutzt werden gefährlich
- Verwenden Sie das Produkt nicht auf nassen, rutschigen, sandigen oder kiesigen Oberflächen, auf denen man leicht das Gleichgewicht verlieren kann
- Verwenden Sie das Produkt nicht nach Einbruch der Dunkelheit, bei Nebel oder anderen Wetterbedingungen, bei denen eingeschränkte Sichtverhältnisse bestehen
- Vor dem Gebrauch des Produkts ist sicherzustellen, dass das Kind versteht, wie das Produkt richtig zu verwenden ist, darunter wie der Roller gelenkt und angehalten werden kann.
- Setzen Sie das Produkt nicht dauerhaft Witterungseinflüssen wie Regen, Schnee oder hohen Temperaturen aus
- Das Produkt darf ausschließlich von erwachsenen Personen zusammengesetzt werden. • Nie podejmuj się napraw lub modyfikacji produktu. Tylko wykwalifikowani technicy serwisowi są do tego upoważnieni
- Regularnie sprawdzaj produkt czy nie ma żadnych zniszczonych elementów oraz

TEILE

- | | |
|--|---------------|
| 1 Lenker | 5 Vorderräder |
| 2 Mutter zum Einstellen der Höhe des Lenkers | 6 Bremse |
| 3 Lenkstange | 7 Hinterrad |
| 4 Hülsen zum Zusammenklappen des Rollers | |

AUFKLAPPEN DES ROLLERS

①

- Um den Roller aufzuklappen, ist die Kunststoffhülse in Richtung der Vorderräder des Rollers gemäß dem aufgezeichneten Pfeil zu verschieben und dort festzuhalten.
- Wird die Hülse in der den Rädern des Rollers am nächsten liegenden Position gehalten, kann mit dem Anheben der Lenkstange begonnen werden. Wenn der Lenker senkrecht zur Erde steht, kann die Hülse losgelassen werden – sie sollte dann zurückschnellen und die Lenkstange vor dem Zusammenklappen schützen.

ZUSAMMENKLAPPEN DES ROLLERS

2

- A. Zum Zusammenlegen des Rollers Kunststoffhülse in Richtung des Untergrunds ziehen und in dieser Position festhalten.
- B. Wird die Hülse in der niedrigsten Position gehalten, kann mit dem Zusammenklappen der Lenkstange begonnen werden. Wenn der Lenker parallel zur Erde steht, kann die Hülse losgelassen werden – sie sollte dann zurückschnellen und die Lenkstange vor dem Aufklappen schützen.

LENKEN

3

Das Lenken des Rollers erfolgt durch die Neigung des Lenkers nach links oder nach rechts. Die Lenkstange sollte sich nicht drehen – siehe Abbildung A und B.

BREMSEN

4

Das Schutzblech des Hinterrades verfügt ebenfalls über die Funktion der Bremse. Um zu bremsen, ist auf das Schutzblech zu treten.

ACHTUNG: Das Treten auf die Bremse mit dem gesamten Körpergewicht bei schnell fahrendem Roller kann einen plötzlichen Halt, den Verlust des Gleichgewichts sowie daraus folgende Gesundheitsschäden bewirken.

EINSTELLUNG

5

Um die Höhe des Lenkers zu verändern, ist die Mutter unter dem Lenker zu lösen. Blockadestift eindrücken, so dass er nicht über die Stange hinaussteht.

Lenkstange nach unten oder oben in einer der verfügbaren Höhen ziehen, bis der Blockadestift in der Öffnung an der Seite der Lenkstange einrastet.

Um die Lenkstange richtig zu sichern, ist die Mutter unter dem Lenker anzuziehen.

ACHTUNG: Nach der Einstellung der entsprechenden Höhe des Lenkers für das Kind ist sicherzustellen, dass der Blockadestift über die Lenkstange hinaussteht (was bedeutet, dass die Blockade der Höhe der Lenkstange aktiviert wurde) und dass die Mutter unter dem Lenker richtig angezogen ist.

Importer/sprzedawca:

DERFORM

Sady, ul. Za Motelem 1,
62-080 Tarnowo Podgórze
POLAND



NOTES

WARUNKI GWARANCJI

Szanowni Państwo,
dziękujemy za dokonanie zakupu.

W przypadku pytań serdecznie zapraszamy do kontaktu:
bok@kidwell.eu | reklamacja@kidwell.eu | 797-974-387

- DERFORM sp.j. Deregowscy z siedzibą w Tarnowie Podgórnym 62-080 przy ul. Za Motelem 1, wpisaną do rejestru przedsiębiorców – Krajowego Rejestru Sądowego prowadzonego przez Sąd Rejonowy Poznań – Nowe Miasto i Wilda w Poznaniu VIII Wydział Gospodarczy Krajowego Rejestru Sądowego pod numerem 781-00-20-305, NIP: 781-00-20-305, Regon: 630196165, zwana dalej Gwarantem zapewnia, że produkt firmy DERFORM, jest wolny od wad konstrukcyjnych i materiałowych, które mogłyby naruszyć jego funkcjonalność, o ile przestrzegana była instrukcja obsługi załączona przy zawarciu umowy.
- Gwarancja jest udzielana na okres 24 miesięcy, licząc od daty zakupu. W przypadku zakupu produktu przez firmę (faktura VAT) gwarancja udzielana jest na okres 12 miesięcy.
- Gwarancja dla akcesoriów jest udzielana na okres 6 miesięcy, licząc od daty zakupu.
- Gwarancja door-to-door obowiązuje wyłącznie na terytorium Rzeczypospolitej Polskiej.
- Ujawnione wady będą usunięte bezpłatnie w trakcie trwania gwarancji przez Autoryzowany Serwis Producenta.
- Klient (reklamujący) jest zobowiązany do zgłoszenia reklamacji poprzez e-mail: reklamacje@kidwell.eu lub kontakt telefoniczny pod numerem: + 48 797 974 387.
- Gwarancja będzie respektowana jedynie w przypadku dołączenia do reklamowanego produktu opisu uszkodzenia, zdjęcia uszkodzenia, informacji w jakich okolicznościach doszło do uszkodzenia, wszystkich akcesoriów, które klient otrzymał podczas kupna produktu oraz dowodu zakupu zawierającego datę sprzedaży.
- Ewentualne wady lub uszkodzenia produktu ujawnione i zgłoszone w okresie trwania gwarancji będą usunięte bezpłatnie w terminie 14 dni roboczych od momentu otrzymania wadliwego produktu. W uzasadnionych przypadkach (np. konieczność sprowadzenia części zamiennych z zagranicy) termin ten może ulec przedłużeniu o kolejne 21 dni.
- Wady lub uszkodzenia produktu powinny być zgłoszone i dostarczone do serwisu niezwłocznie po ich ujawnieniu.
- W przypadku gdy serwis uzna, że usunięcie wady nie jest możliwe, klientowi przysługuje prawo do wymiany towaru na inny, posiadający te same lub zbliżone parametry techniczne. W przypadku braku produktu w wybranej przez klienta kolorystyce, producentowi przysługuje prawo do wysyłki nowego produktu w innym wzorze niż produkt reklamowany.
- Gwarancją nie są objęte: naturalne zużycie związane z eksploatacją, uszkodzenia powstałe w wyniku niewłaściwego i niezgodnego z instrukcją obsługi użytkowania, uszkodzenia lub rozdarcia wynikłe z winy nabywcy, powłocenie tkanin spowodowane długotrwałym nastawieniem na działanie promieni słonecznych, pranie w nieodpowiedniej temperaturze, ingerencje cieczy, samowolne przeróbki, uszkodzenia mechaniczne, elektryczne, termiczne lub celowe uszkodzenia i wywołane nimi wady.
- Producent ani Autoryzowany Serwis nie odpowiada za szkody i straty powstałe w wyniku niemożności korzystania z produktu będącego w naprawie.
- Produkty do reklamacji przyjmowane są wyłącznie czyste i w kartonowym opakowaniu (oryginalnym lub zastępczym).
- Dostarczenie produktu w stanie niekompletnym lub brak odpowiedniego opakowania jest równoznaczne z niewypełnieniem przez kupującego warunków gwarancji i może stanowić podstawę do odmowy naprawienia produktu lub przedłużenia okresu naprawy.
- Serwis może odmówić wykonania naprawy w przypadku stwierdzenia śladów nieautoryzowanej naprawy.
- W przypadku nieuzasadnionej reklamacji produktu uszkodzonego w sposób mechaniczny, zgłaszającą reklamację zostanie obciążony kosztami transportu.
- Jeśli w odesłanym do naprawy serwisowej produkcie nie stwierdzono usterki, konsument będzie obciążony kosztem ekspertyzy (stawka godzinowa: 30 zł netto).
- W przypadku gdy usterka nie jest objęta gwarancją producenta, serwis może zaproponować wykonanie usługi odpłatnej.
- Gwarancja na produkt nie wyłącza, nie ogranicza ani nie zawieszają uprawnień kupującego wynikających z rękojmi.

data zgłoszenia	data naprawy	opis uszkodzenia	pieczętka serwisu

data sprzedaży

pieczętka i podpis sprzedawcy

UNIWERSALNA KARTA GWARANCYJNA

W RAZIE AWARII PROSIMY O DOŁĄCZENIE KARTY GWARANCYJNEJ DO
ODSYŁANEGO PRODUKTU

Imię:

Nazwisko:

Kod pocztowy:

Miejscowość:

Telefon (wraz z kierunkowym):

Adres e-mail:

Produkt:

Model:

Index:

EAN:

Data zakupu:

Kupujący (podpis):

Sprzedawca:

DERFORM

Sady ul. Za Motelem 1

62-080 Tarnowo Podgórne



Kontakt i wsparcie techniczne

tel. 797 974 387
bok@kidwell.eu
